

Caixa de Junção Mod. CIA-4 projetada para interligar de forma fácil e segura até 4 células de carga com o exclusivo sistema de ajuste de excentricidade que permite igualar valores com até 10% de desvios entre células de carga com impedância de entrada de até 410 Ω . Os ajustes são executados no sinal de entrada da célula de carga (alimentação) através de circuito exaustivamente testado nas mais severas condições técnicas e ambientais principalmente variações térmicas mantendo íntegro o sinal de saída pois são utilizados componentes com até 15ppm/ $^{\circ}\text{C}$. Alojada em caixa de alumínio fundido com pintura epoxi, provida de prensa cabos stanques com tampão vedante (para os canais com cabos não conectados), guarnição de Neoprene sem "efeito memória" proporciona grau de proteção IP-67, ideal para plataformas de pesagem em fosso que podem permanecer submersas por até 1 hora, elementos de armazenagem (reservatórios) tais como tanques, silos, moegas, reatores, caçambas, misturadores, masseiras, gestores, caixas, moinhos, vasos, troleys, carros e máquinas em geral. Possui aba externa para fácil fixação em estrutura, placa eletrônica fixada na tampa para facilidade operacional dos ajustes e manipulação dos cabos. Sistema de seleção por straps (jumpers de pressão) para operação como simples placa somatória ou placa de junção ajustável assim como o exclusivo sistema de conexão dos fios por conectores com molas e cursor superior de acionamento manual que dispensa o uso de ferramentas especiais, facilitando o processo de conexão e diminuindo sensivelmente o tempo na montagem, aliado a segurança da conexão, pois após o acoplamento o conector suporta 8 kg tração por fio.



Especificações

Descrição	Características
Aplicação	interligação de células de carga / somadora de sinais com ajuste de excentricidade
Autonomia	4 canais de entrada e 1 canal de saída (interligação de até 4 célula de carga)
Faixa de Ajustes	10% total para células com impedância de 410 Ω na entrada {(E+) e (E-)}
Seleção de Operação	modo somatoria ou somatória com ajustes
Tensão Máxima Permitida	20 VDC
Faixa de Temperatura Operacional	-20 $^{\circ}\text{C}$ à +50 $^{\circ}\text{C}$
Variação do Sinal de Saida (x) Temp.	15 ppm/ $^{\circ}\text{C}$
Tipo de Ajuste	individual por canal selecionável através de trimpots multi-voltas
Descarga Eletrostática	6000 V
Material da Caixa	Alumínio fundido
Prensa Cabos	plástico com anel envolvente e porca de estrangulamento de cabo
Vedação	tampa com guarnição de neoprene / prensa cabos com tampão vedante
Máximo Diâmetro do Cabo	9 mm
Fixação Mecânica	aba externa bilateral com dupla furação
Grau de Proteção	IP-67

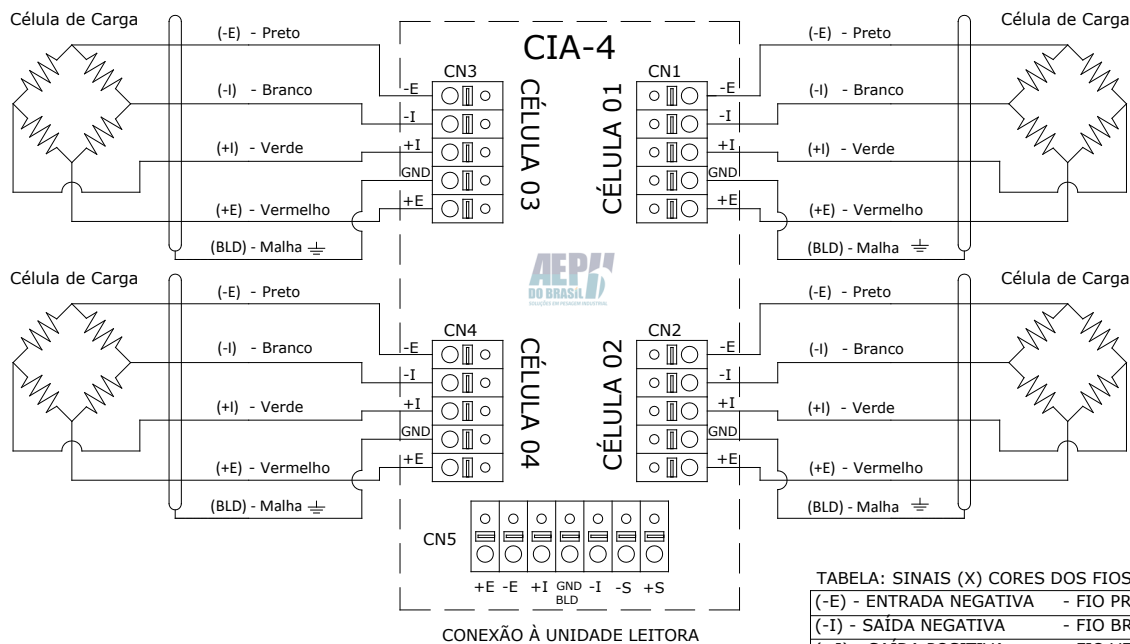
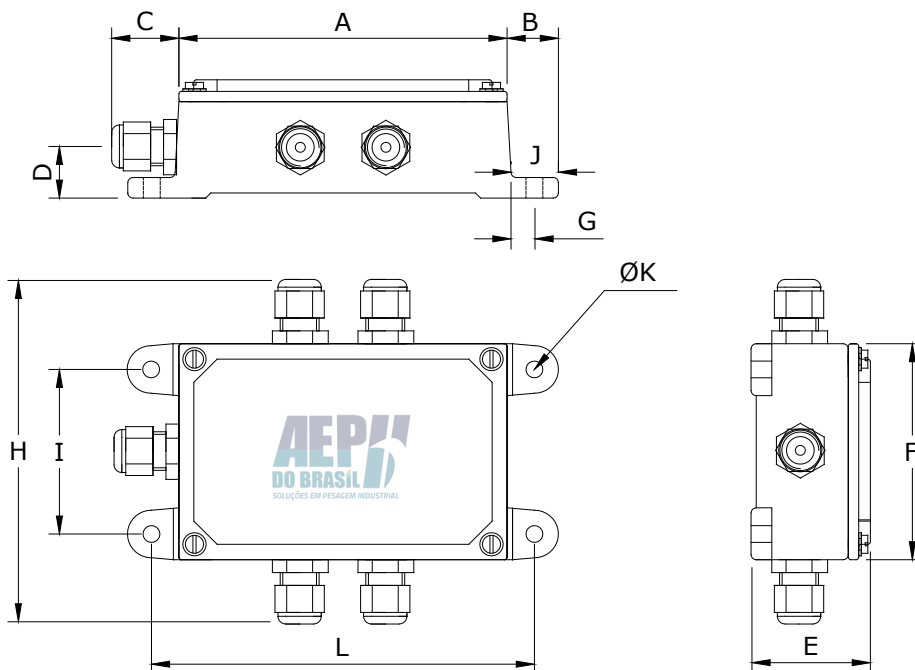


TABELA: SINAIS (X) CORES DOS FIOS

(-E) - ENTRADA NEGATIVA	- FIO PRETO
(-I) - SAÍDA NEGATIVA	- FIO BRANCO
(+I) - SAÍDA POSITIVA	- FIO VERDE
BLD - GND BLINDAGEM	- MALHA
(+E) - ENTRADA POSITIVA	- FIO VERMELHO
(-S) - SENSOR REMOTO NEG.	- FIO CINZA
(+S) - SENSOR REMOTO POS.	- FIO AMARELO

Dimensões

Modelo CIA-4F



Modelo	A	B	C	D	E	F	G	H	I	J	K	L
CIA-4F	127	21	25 ~ 29	20	48,5	83	11	133	65	20	Ø 7,5 (X4)	148,5

Cotas em mm.



AEPH DO BRASIL INDÚSTRIA E COMÉRCIO LTDA

Rua Icarai nº 242 CEP 03071-050 São Paulo - SP Tel: (11) 2091-2426
 Site: www.aephbrasil.com.br E-mail: vendas@aephbrasil.com.br / celulas@aephbrasil.com.br