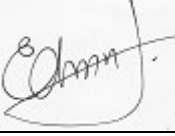
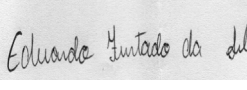



HISTÓRICO DAS REVISÕES

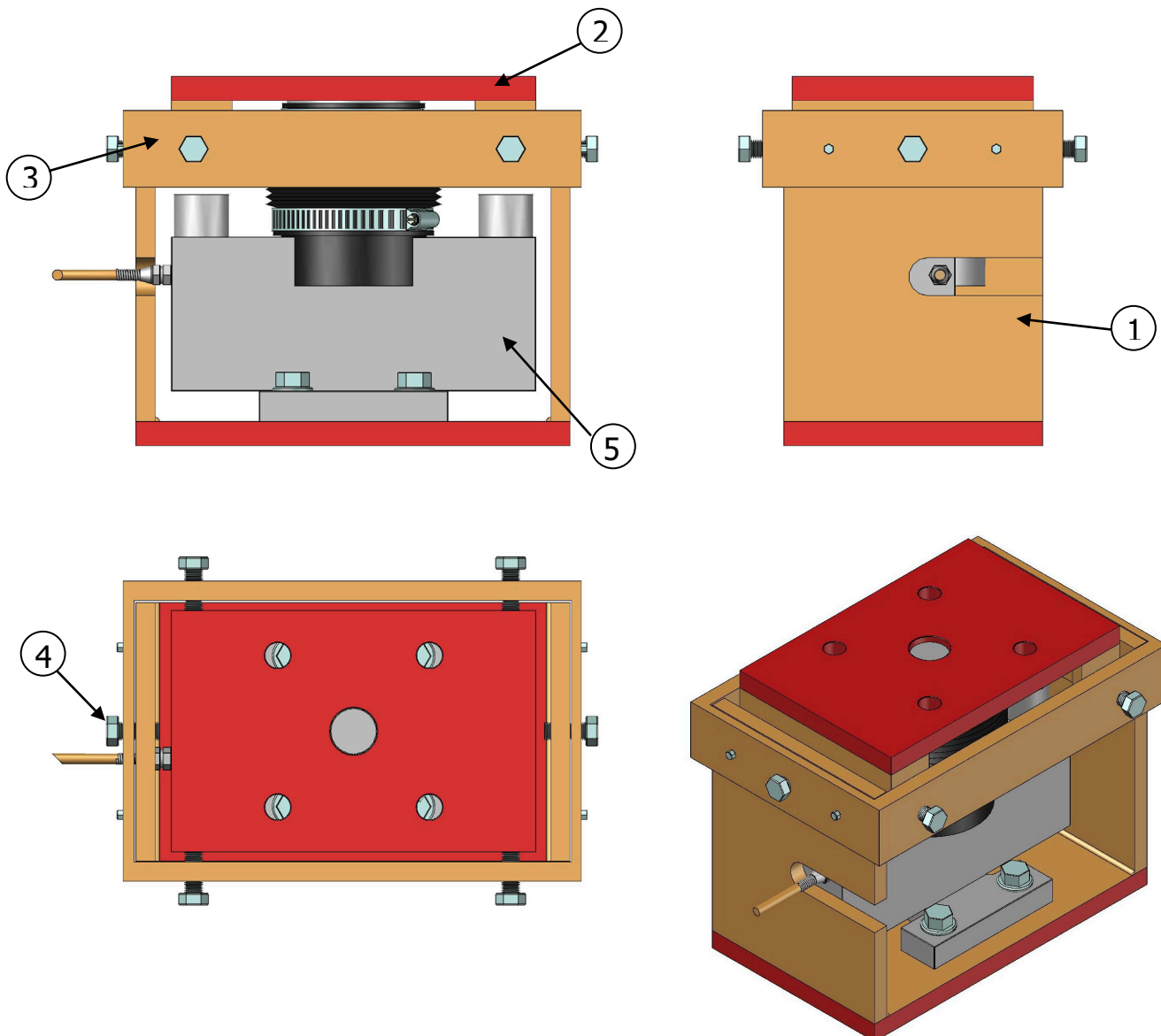
Revisão	Alteração / Motivo
00	- Primeira versão deste documento para implantação da Norma NBR ISO 9001 versão 2015.

Análise Crítica	Nome	Cargo	Data	Assinatura
Emissão	Edson Bozzi Junior	Engenharia	30/08/2016	
Revisado	Eduardo Furtado da Silva	Técnico da Qualidade	12/08/2018	
Aprovação	Edson Bozzi Junior	Engenharia	30/08/2016	

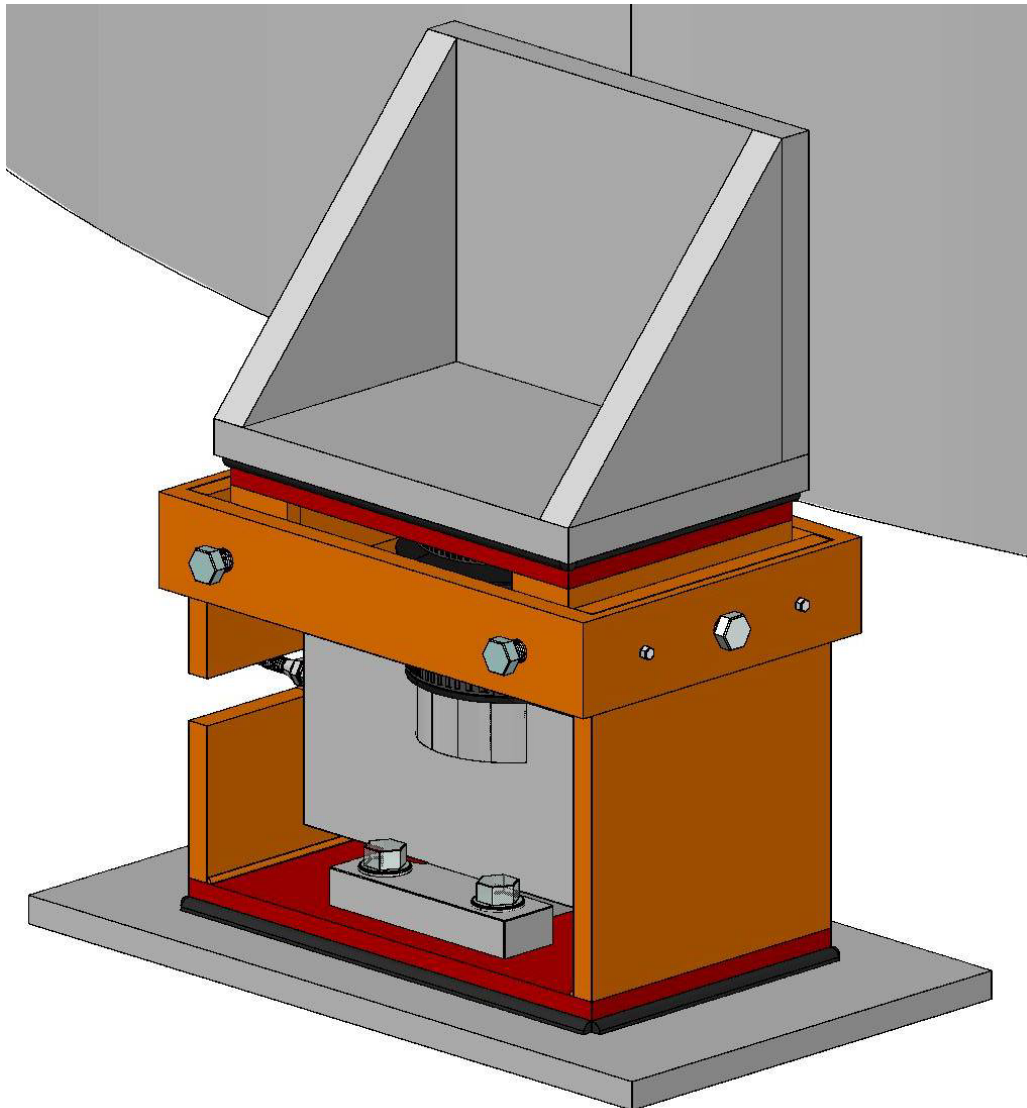
É proibida a reprodução deste documento sem autorização formal da AEPH do Brasil.

1. Materiais necessários:

1. 1 pç - Suporte Inferior;
2. 1 pç - Suporte Superior;
3. 1 pç - Limitador horizontal Superior;
4. 06 pçs - Parafuso Sextavado zincado M12x30;
5. 01 pç – Célula de carga modelo DSBRK.



2. Instrução de Montagem do Suporte em tanques:

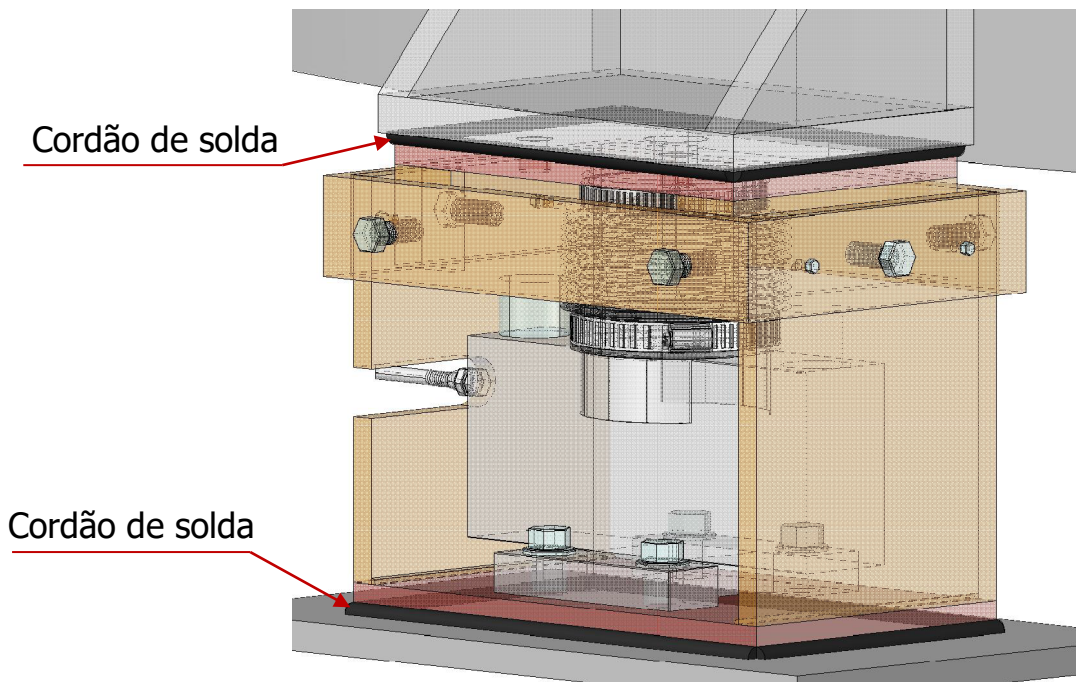
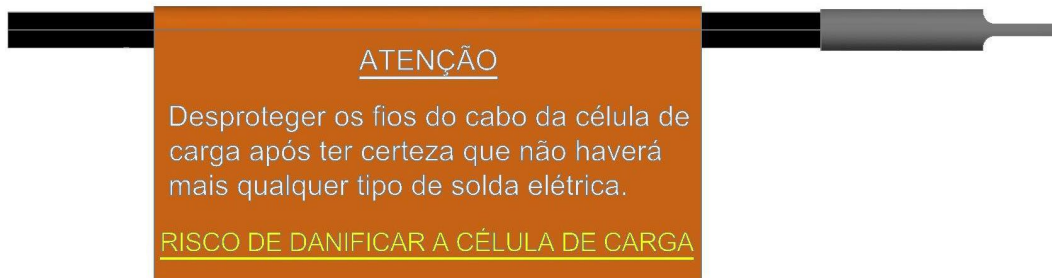


2.1. Posicionamento do Suporte no tanque:

- Posicionar os suportes das células nos apoios do tanque; (*Sugestões de posições no item 3*);
- Após o posicionamento certificar se todos os suportes estão nivelados e na mesma altura antes da soldagem;
- Caso não esteja, fazer o nivelamento/ajuste altura com chapas da espessura necessária sob/sobre o Suporte da célula de carga. (As chapas deverão preencher a mesma área de apoio).

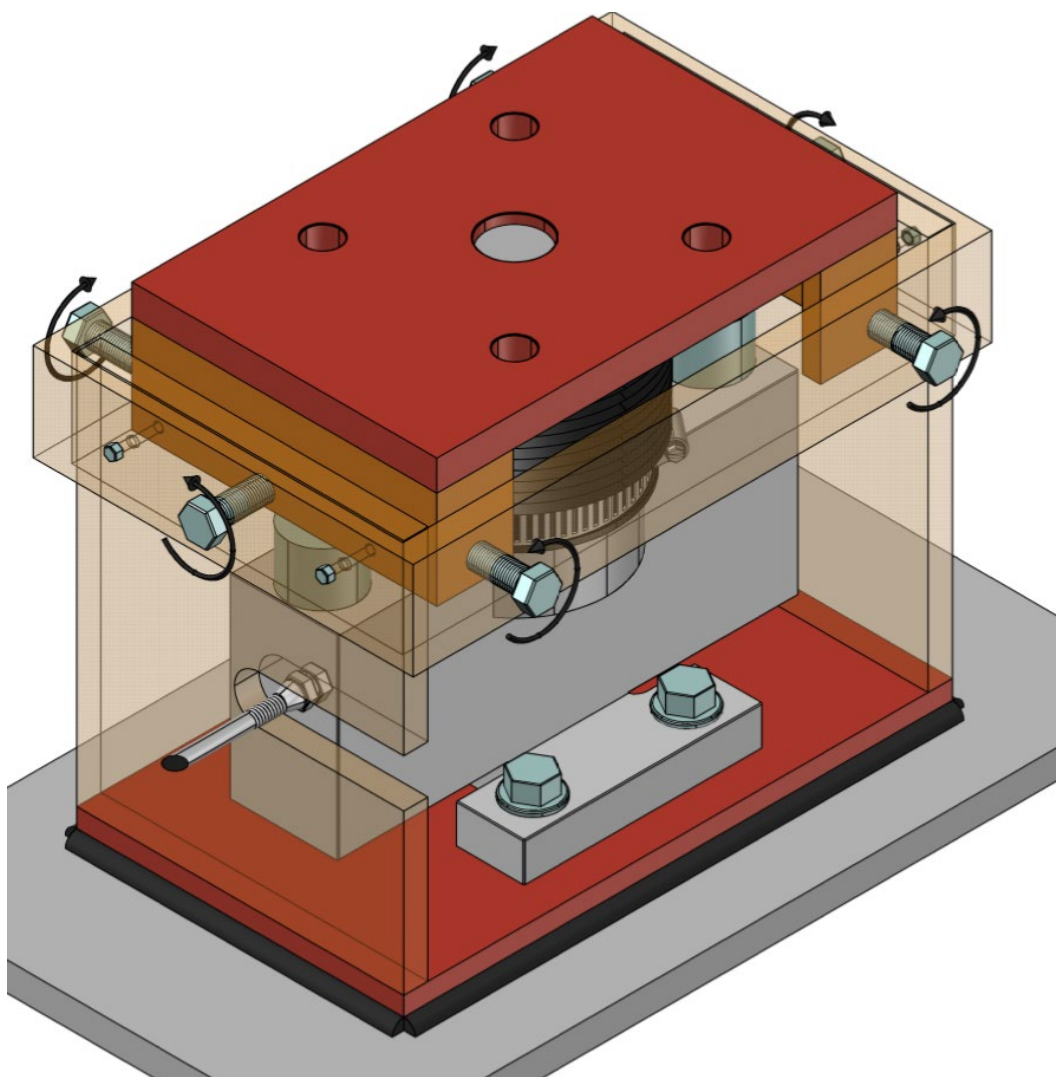
2.2. Soldagem do Suporte:

- Certificar se a ponta do cabo da célula de carga está protegida conforme imagem abaixo;
- Prender o polo negativo da máquina de solda próximo a área de soldagem;
- Realizar o cordão de solda em todo o perímetro entre as Base Superior e o apoio do tanque;
- Realizar o cordão de solda em todo o perímetro entre as Base Inferior e o piso.



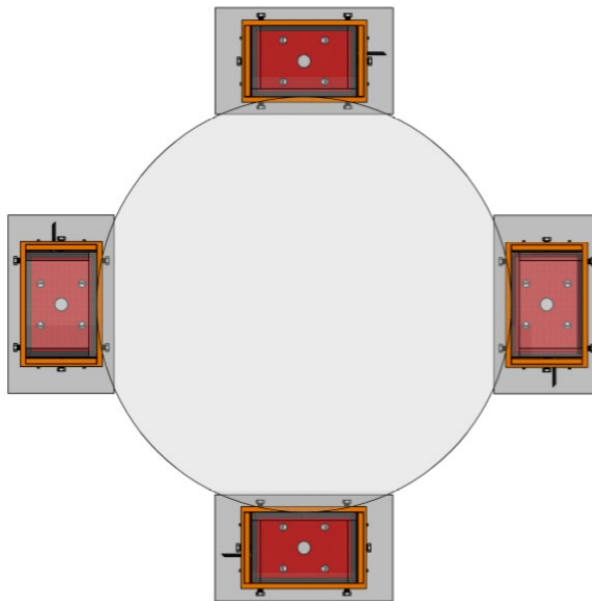
2.3. Ajuste de movimentação do Suporte:

- Antes de fazer a calibração do equipamento, realizar a remoção ou ajuste do parafuso sextavado M12x30 conforme (imagem abaixo) a necessidade da movimentação do sistema de pesagem.

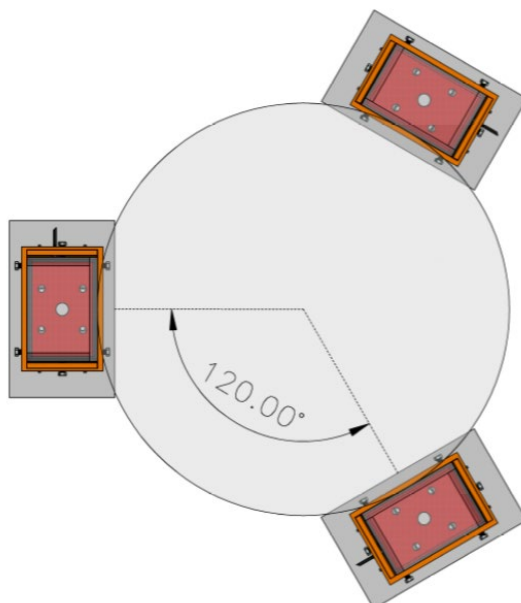


3. Sugestões de posicionamento suportes em tanques:

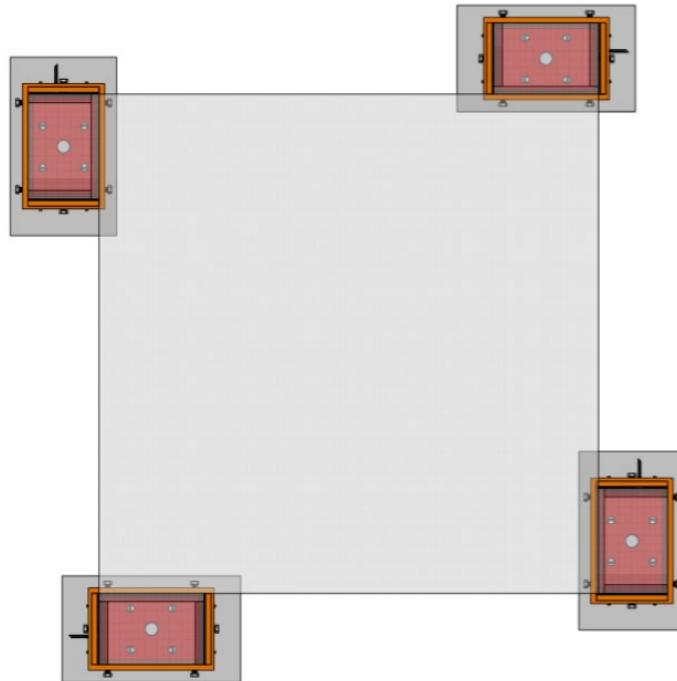
- Tanque redondo de 4 apoios (apoios 90°):



- Tanque redondo de 3 apoios (apoios 120°):



- Tanque quadrado ou retangular de 4 apoios:



- Tanque retangular 6 apoios:

