

FICHA TÉCNICA

BP

CÉLULA DE CARGA BEAM-PIN



CARACTERÍSTICAS:

- Estrutura em aço-liga 4340;
- Proteção IP-67;
- Capacidade: 2.000 a 4.000 kg.

© 2023 AEPH do Brasil.
Todos os direitos reservados.

Versão deste material: 01/2023

ÍNDICE

INTRODUÇÃO	3
DADOS TÉCNICOS	3
ESQUEMA ELÉTRICO	3
ESPECIFICAÇÕES TÉCNICAS	4
DISPOSIÇÃO MECÂNICA (DIMENSÕES)	5

I INTRODUÇÃO

Família **Beam-Pin**, fabricada em aço-liga 4340 com tratamento níquel-químico, projetada para leituras de força perpendicular ao seu plano de fixação, circuito interno totalmente vedado com resina à base de silicone, garantindo proteção IP-67 conforme Norma internacional para invólucros de equipamentos elétricos sob **nº NBR IEC 60529**.

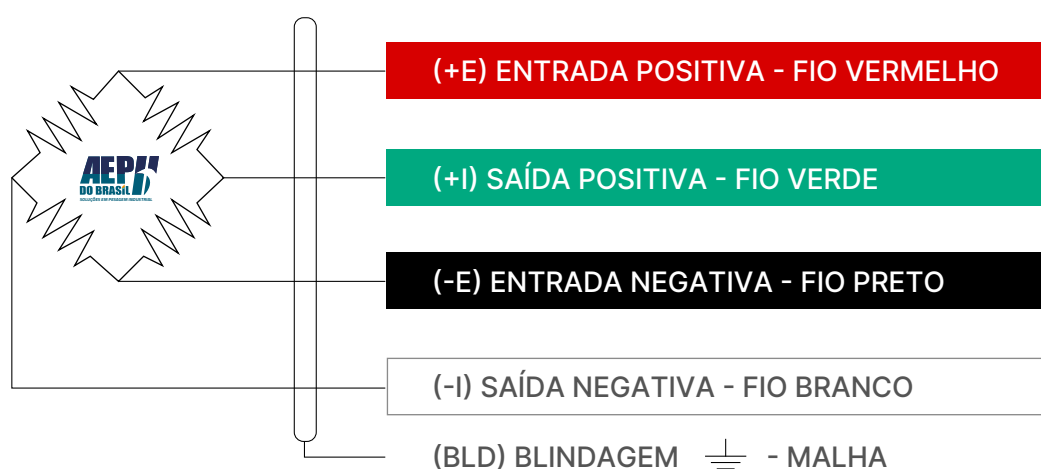
Por possuir furações passantes nas extremidades é ideal para aplicações em monitoramento de peso embarcado diretamente nos eixos tais como : caminhões, tratores, alimentadores móveis para confinamento, trolley, caçambas graneleiras, transportadores de ração, máquinas agrícolas e aplicações especiais que necessitem de precisão de até 3000 divisões.

Compatibilidade mecânica e elétrica com células de fabricação nacional ou internacional.

I DADOS TÉCNICOS

A soma dos erros de não linearidade, histerese e compensação de temperatura na calibração atendem a os requisitos da portaria **INMETRO 157/2022** para balanças eletrônicas. Os erros especificados são relativos à sensibilidade da célula de carga.

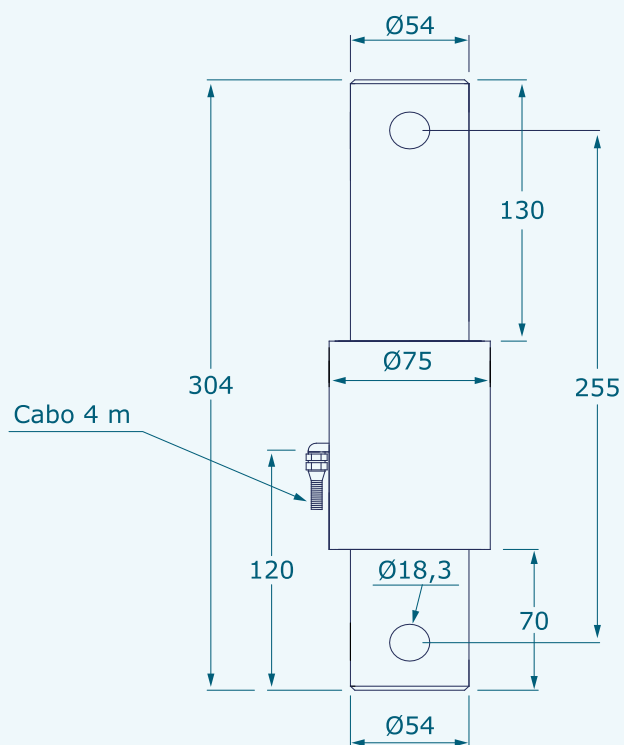
I ESQUEMA ELÉTRICO



ESPECIFICAÇÕES TÉCNICAS

CAPACIDADES: 2.000 KG / 3.000 KG / 4.000 KG	
Material	Aço-liga 4340 + níquel químico
Sensibilidade	1,00 mV/V +/- 10%
Não Linearidade	< 0,03% FSO
Histerese	< 0,03% FSO
Creep ou Fluência	30 Min: <0,03% FSO 8 H: <0,05% FSO
Equilíbrio do Zero	+/- 1%
Faixa de Temperatura Operacional	-10°C a +60°C
Faixa de Temperatura Nominal (Compensada)	-5°C a +50°C
Máximo Erro	0,1%
Efeito da Temperatura na Calibração	0,02% FSO
Efeito da Temperatura no Zero	0,02% FSO
Sobrecarga Segura (Sem Ruptura)	150 % FSO
Sobrecarga de Ruptura	300 % FSO
Tensão Recomendada	5 a 10 V
Tensão Máxima de Excitação VDC ou VCA	15 V
Resistência Elétrica Entrada	378 Ω +/- 30 Ω
Resistência Elétrica Saída	351 Ω +/- 3 Ω
Resistência de Isolação (50 V)	> 5 G Ω
Grau de Proteção	IP-67
Cabo Blindado 4 X 21 AWG - Ø 6mm	4,0 m

DISPOSIÇÃO MECÂNICA (DIMENSÕES)




Cotas em mm

DIFERENCIAIS AEPH

- Desenvolvimento de máquinas, softwares e demais instrumentos personalizados de acordo com a necessidade do cliente.
- Linha de produtos altamente tecnológicos, confiáveis e robustos.
- Pós-venda e assistência técnica de excelência.

ATUAÇÃO EM TODO O
BRASIL

CONTATOS

 +55 (11) 95068-5341

 suporte@aephbrasil.com.br

 www.aephdobrasil.com.br

NOSSAS CERTIFICAÇÕES:

