

Família Dual-Shear-Beam, fabricada em alumínio aeronáutico anodizado insensíveis a momentos de torção e flexão, circuito interno totalmente vedado por resina a base de silicone garantindo grau de proteção IP-67 conforme Norma Internacional nº IEC 529-176, ideal para fabricação de bases de pesagem tais como plataformas, berços de reservatório, balanças móveis e Balanças Tronco para pesagem de carga viva. Possui furações nas extremidades para ancoramento por pés articuláveis da família APK permitindo o alinhamento da força monitorada no eixo de leitura da barra de pesagem.



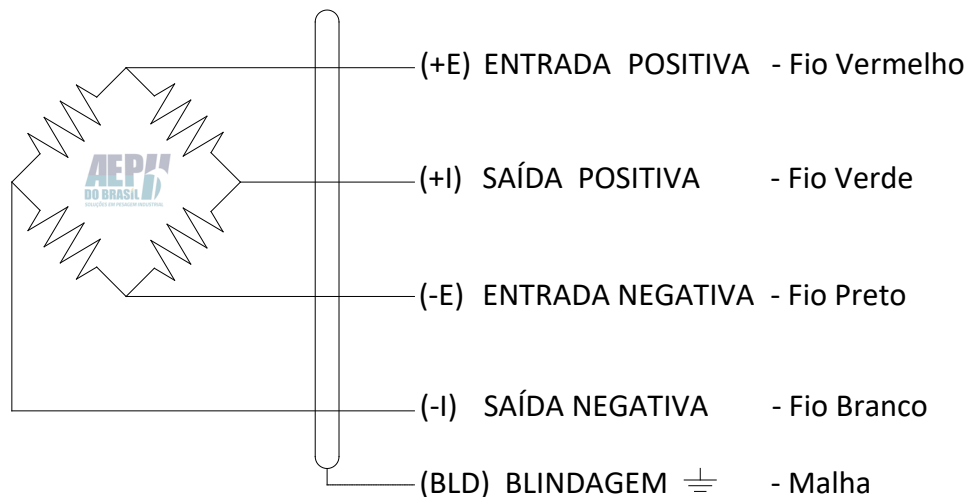
Provida de furação superior com rosca para a fixação de estruturas. Pode ser aplicada em conjunto com mais de uma barra de pesagem para compor o tamanho da balança. Disponível nas dimensões e 600mm, 750 mm e 900mm para atender inumeras aplicações de mercado. Sua simplicidade de instalação permite compor balanças com inumeras possibilidades dimensionais. Consulte também os catálogos: Pé Articulado mod. APK e a Caixa de Interligação modelo CIA-4 ou CIA-4P.

Especificações

| Capacidades | 1000 kg | 1500 kg |
|-------------------------------------------|---------------------------------------|---------|
| Material | Alumínio Aeronáutico Anodizado | |
| Sensibilidade | 2,00 mV/V +/- 0.1% | |
| Não Linearidade | < 0,02% FSO | |
| Histerese | < 0,02% FSO | |
| Creep ou Fluência | 30 Min: <0,03% FSO 8 H: <0,05% FSO | |
| Equilíbrio do Zero | +/- 1% | |
| Faixa de Temperatura Operacional | -10°C a +60°C | |
| Faixa de Temperatura Nominal (Compensada) | -5°C a +50°C | |
| Máximo Erro | 0,03% | |
| Efeito da Temperatura na Calibração | 0,02% FSO | |
| Efeito da Temperatura no Zero | 0,02% FSO | |
| Sobrecarga Segura (Sem Ruptura) | 150 % FSO | |
| Sobrecarga de Ruptura | 300 % FSO | |
| Tensão Recomendada | 5 a 10 V | |
| Tensão Máxima de Excitação VDC Ou VCA | 15 V | |
| Resistência Elétrica Entrada | 410 Ω +/- 30 Ω | |
| Resistência Elétrica Saída | 350 Ω +/- 3 Ω | |
| Resistência de Isolação (50 V) | > 5 GΩ | |
| Grau de Proteção | IP-67 | |
| Cabo Blindado 4 X 24 AWG | 3,0 m | |

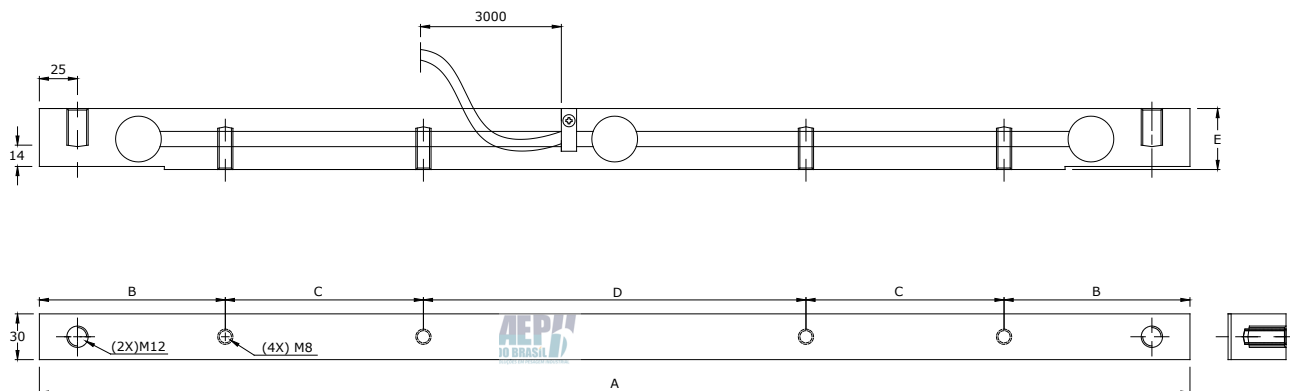
A soma dos erros de não linearidade, histerese e compensação de temperatura na calibração, atendem aos requisitos da portaria INMETRO 157/2022 para balanças eletrônicas.

Esquema Elétrico



Dimensões

Modelo BPG



| Capacidades (kg) | A | B | C | D | E |
|------------------|-----|-----|-----|-----|------|
| BPG-6 | 600 | 100 | 104 | 192 | 38.1 |
| BPG-7 | 750 | 125 | 130 | 240 | 38.1 |
| BPG-8 | 900 | 150 | 156 | 288 | 38.1 |

Cotas em mm.