

Família Multi-Shear Beam, fabricada em aço-liga 4340 com tratamento Níquel-Químico, projetada para leitura de força perpendicular ao seu plano de fixação no modo compressão, possui baixo perfil com furo central com rosca passante e circuito interno totalmente vedado com resina a base de silicone e tampa em aço inoxidável garantindo proteção IP-67, conforme Norma Internacional para invólucros de equipamentos elétricos sob nº NBR IEC 60529. Por possuir baixo perfil, é ideal para montagens em locais com altura limitada que necessitem de eixo com passagem livre tais como, máquinas de ensaio e estampadoras e aplicações especiais que necessitem de precisão de até 5000 divisões. Compatibilidade mecânica e elétrica com células de fabricação nacional ou internacional.

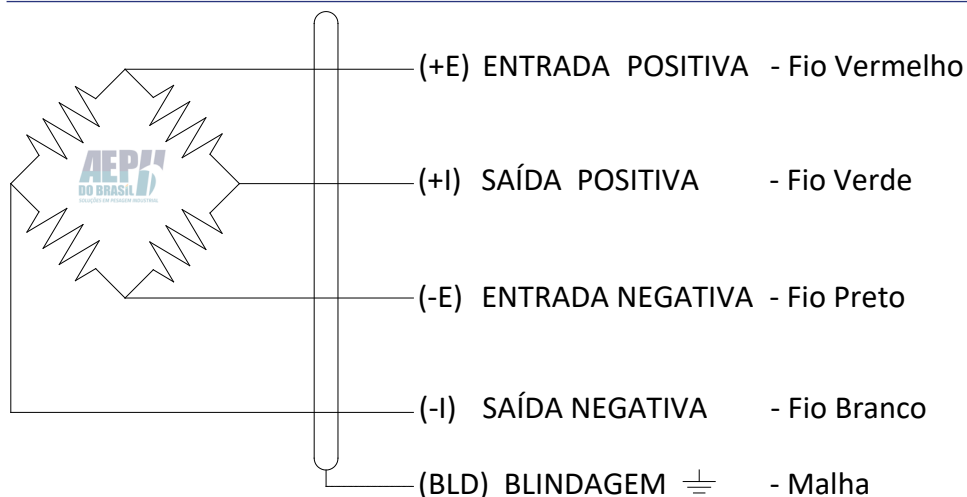


Especificações

Capacidades	2.000 kg	5.000 kg	10.000 kg
Material	Aço-Liga 4340 + Níquel Químico		
Sensibilidade	2,00 mV/V +/- 10%		
Não Linearidade	< 0,1% FSO		
Histerese	< 0,1% FSO		
Creep ou Fluência	30 Min: < 0,03% FSO 8 H: < 0,05% FSO		
Equilíbrio do Zero	+/- 1%		
Faixa de Temperatura Operacional	-10°C a +60°C		
Faixa de Temperatura (Compensada)	-5°C a +50°C		
Máximo Erro	0,1%		
Efeito da Temperatura na Calibração	0,025% FSO		
Efeito de Temperatura no Zero	0,025% FSO		
Sobrecarga Segura (Sem Ruptura)	150% FSO		
Sobrecarga de Ruptura	300% FSO		
Tensão Recomendada	10 V		
Tensão Máxima de Excitação VDC ou VCA	15 V		
Resistência Elétrica de Entrada	756 Ω +/- 100 Ω		
Resistência Elétrica de Saída	701 Ω +/- 3 Ω		
Resistência de Isolação (50 V)	> 5 GΩ		
Grau de Proteção	IP-67		
Cabo Blindado 4 X 21 AWG	3 mt		

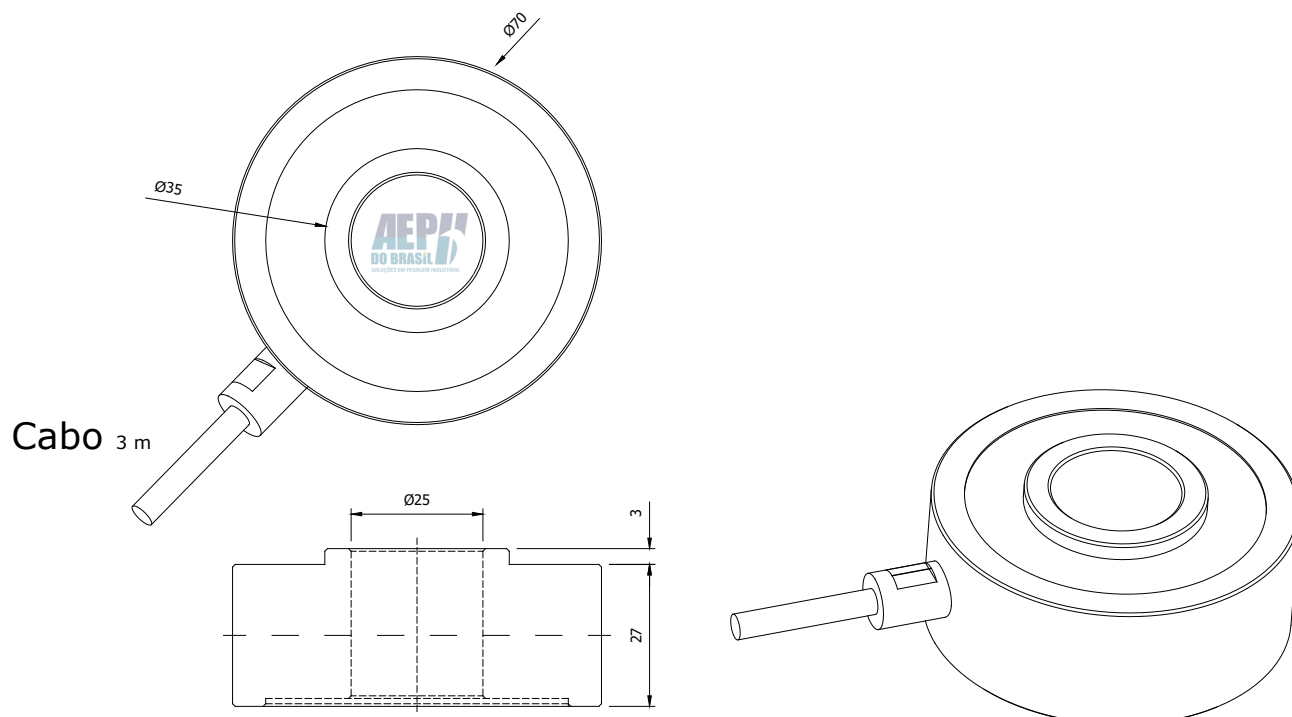
A soma dos erros de não linearidade, histerese e compensação de temperatura na calibração, atendem aos requisitos da portaria INMETRO 157/2022 para balanças eletrônicas. Os erros especificados são relativos à sensibilidade da célula de carga.

Esquema Elétrico



Dimensões

Modelo MT



Cotas em mm.