

Família Rockerpin, Canister, fabricada em aço inoxidável 17-4PH, totalmente selada garantindo total hermeticidade no circuito interno contra incidência de umidade, água salina e agentes químicos, oferece grau de proteção IP-67, conforme Norma Internacional para invólucros de equipamentos elétricos sob Nº NBR IEC 60529. A célula de carga modelo RPP foi desenvolvida com tecnologia de construção e designer para atender máquinas que necessitem controle de força de compressão através de eixo passante tais como dispositivos de segurança na extração de fluidos, onde os esforços e impactos mecânicos são intensos. Além da capa externa de vedação suas cavidades internas são totalmente preenchidas por resina que impede a presença de ar e impedem a entrada de agentes externos que possam vir promover a corrosão dos Circuito Eletrônico, tornando assim, ideal para aplicações em áreas expostas a vapores, jatos de líquidos e poeira intensa, atende a portaria do Inmetro 157/2022 até 10000 divisões. compatibilidade mecânica com células de fabricação nacional ou internacional.

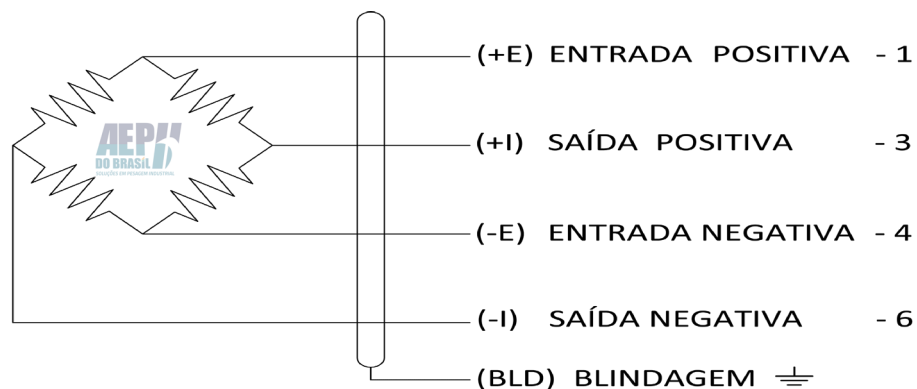


Especificações

Capacidades	15.000 lb	30.000 lb	50.000 lb
Material		Aço Inoxidável	
Sensibilidade		2,00 mV/V +/- 2%	
Não Linearidade		< 0,03% FSO	
Histerese		< 0,03% FSO	
Creep ou Fluência		30 Min: < 0,03% FSO 8 H: < 0,05% FSO	
Equilíbrio do Zero		+/- 1%	
Faixa de Temperatura Operacional		- 10°C a +60°C	
Faixa de Temperatura Nominal (Compensada)		-5°C a +50°C	
Máximo Erro		0,03%	
Efeito da Temperatura na Calibração		0,02% FSO	
Efeito da Temperatura no Zero		0,02% FSO	
Sobrecarga Segura (Sem Ruptura)		150 % FSO	
Sobrecarga de Ruptura		300 % FSO	
Tensão Recomendada		5 a 10 V	
Tensão Máxima de Excitação VDC Ou VCA		15 V	
Resistência Elétrica Entrada		700 Ω +/- 50 Ω	
Resistência Elétrica Saída		701 Ω +/- 3 Ω	
Resistência de Isolação (50 V)		> 5 GΩ	
Grau de Proteção		IP-67	
Cabo Blindado 4 X 24 AWG		Fornecido Separadamente	

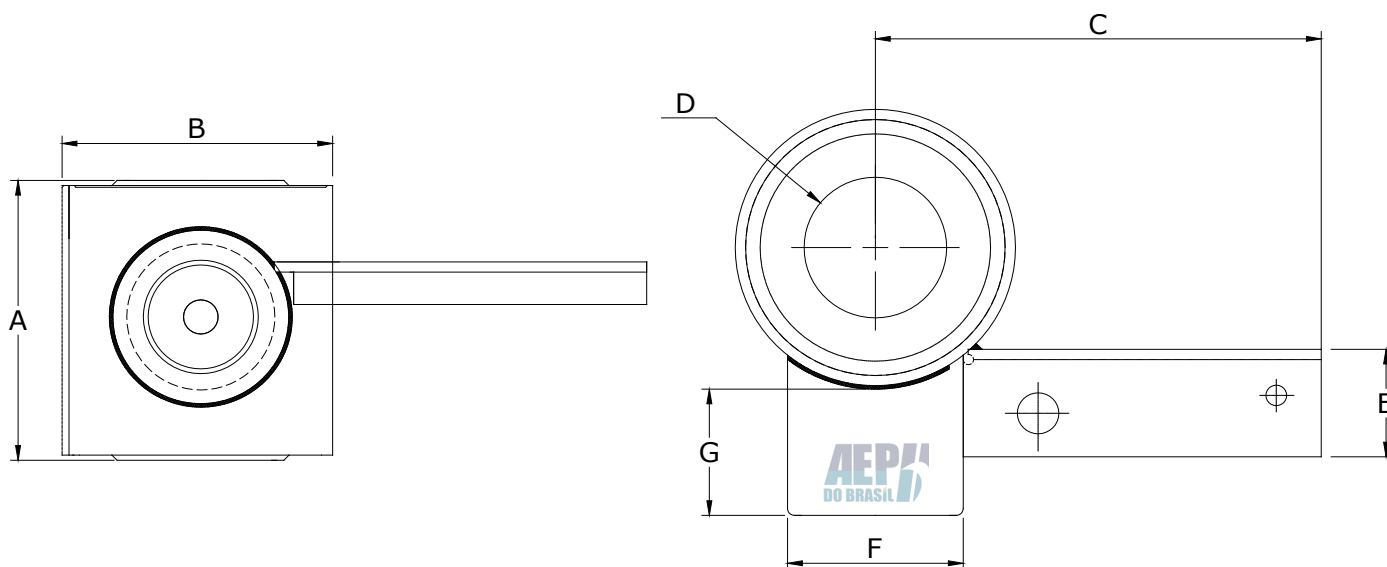
A soma dos erros de não linearidade, histerese e compensação de temperatura na calibração, atendem aos requisitos da portaria INMETRO 157/2022 para balanças eletrônicas. Os erros especificados são relativos à sensibilidade da célula de carga.

Esquema Elétrico



Dimensões

Modelo RPP



Cotas em mm.

Capacidades lb	A	B	C	D	E	F	G	H	I	Cabo
15000 / 30000 / 50000	Sob Consulta									