

Família Rocker-Pin, fabricada em aço liga com circuito interno vedado por tampa soldada que oferece grau de proteção IP68, garantindo total hermeticidade conforme Norma internacional para invólucros de equipamentos elétricos sob nº NBR IEC 60529. O modelo RTK possui botão de carga raidado para a centralização da força no seu eixo de leitura e por constituir baixo perfil em função de sua capacidade é ideal para aplicações em prensas, máquinas de ensaio, reservatórios de elevada capacidade e máquinas em geral que utilize controle de força por compressão. Atende aplicações especiais que necessitam de precisão até 5000 divisões. Compatibilidade mecânica e elétrica com células de fabricação nacional e internacional.

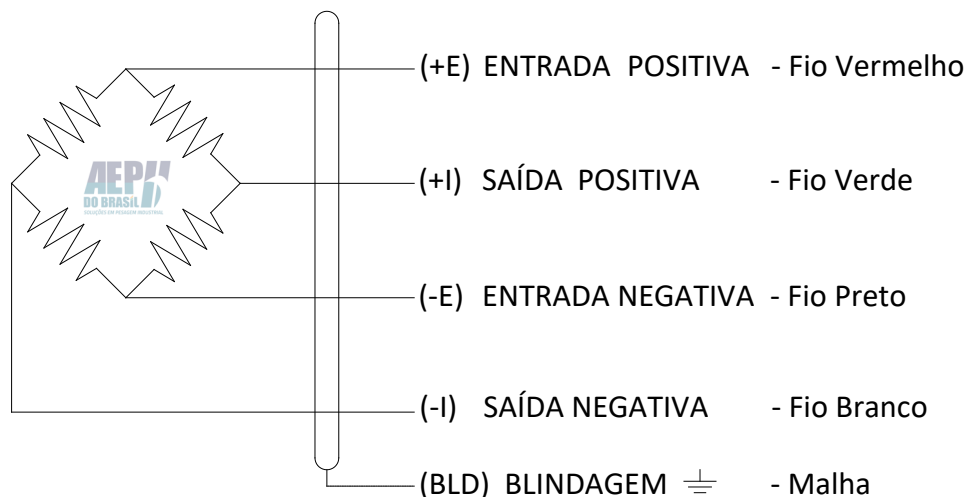


## Especificações

Capacidades	1.000 kg	2.200 kg	3.300 kg	4.700 kg
	10.000 kg	15.000 kg	22.000 kg	33.000 kg
	47.000 kg	68.000 kg	100.000 kg	150.000 kg
Material	Aço Liga			
Sensibilidade	2,85 mV/V +/- 0,05 mV/V			
Não Linearidade	< 0,02% FSO			
Histerese	< 0,02% FSO			
Creep ou Fluência	30 Min: < 0,03% FSO 8 H: < 0,05% FSO			
Equilíbrio do Zero	+/- 1%			
Faixa de Temperatura Operacional	-10°C a +60°C			
Faixa de Temperatura Nominal (Compensada)	-5°C a +50°C			
Máximo Erro	0,1%			
Efeito da Temperatura na Calibração	0,02% FSO			
Efeito da Temperatura no Zero	0,02% FSO			
Sobrecarga Segura (Sem Ruptura)	150 % FSO			
Sobrecarga de Ruptura	300 % FSO			
Tensão Recomendada	5 a 10 V			
Tensão Máxima de Excitação VDC Ou VCA	15 V			
Resistência Elétrica Entrada	1450 Ω +/- 10 Ω			
Resistência Elétrica Saída	1402 Ω +/- 5 Ω			
Resistência de Isolação (50 V)	> 5 GΩ			
Grau de Proteção	IP-68			

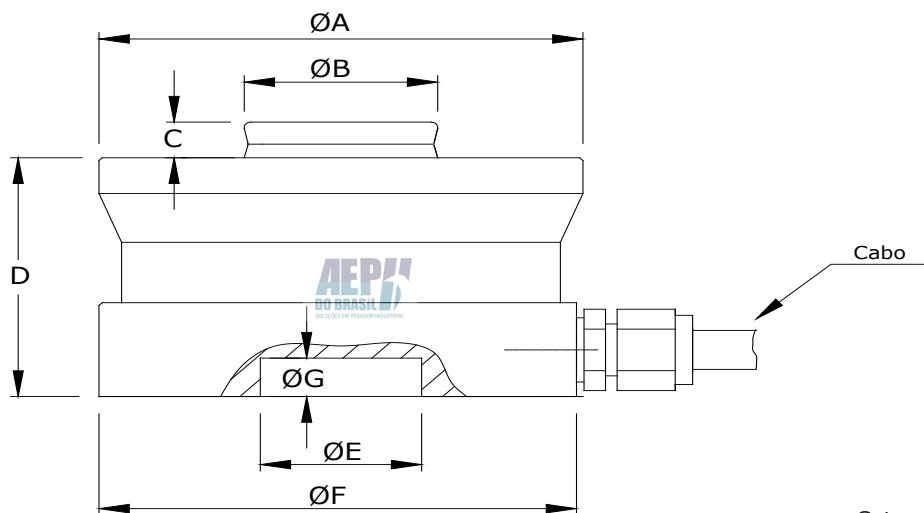
A soma dos erros de não linearidade, histerese e compensação de temperatura na calibração, atendem aos requisitos da portaria INMETRO 157/2022 para balanças eletrônicas. Os erros especificados são relativos à sensibilidade da célula de carga.

## Esquema Elétrico



## Dimensões

### Modelo RTK



Cotas em mm.

Capacidades (kg)	A	B	C	D	E	F	G	Cabo (m)
1000 / 2200 / 3300 / 4700	50	18	7.5	35.5	-	60	-	8
10000 / 15000 / 22000	75	30	6,5	43,5	25	75	7	12
33000	95	40	10	55	25	95	7	12
47000	130	60	14	61	25	130	7	16
68000	130	60	14	71	25	130	7	16
100000	150	70	16	74	25	150	7	16
150000	150	70	16	84	25	150	7	16



### AEPH DO BRASIL INDÚSTRIA E COMÉRCIO LTDA

Rua Icarai nº 242 CEP 03071-050 São Paulo - SP Tel: (11) 2091-2426  
 Site: [www.aephbrasil.com.br](http://www.aephbrasil.com.br) E-mail: [vendas@aephbrasil.com.br](mailto:vendas@aephbrasil.com.br) / [celulas@aephbrasil.com.br](mailto:celulas@aephbrasil.com.br)