

FICHA TÉCNICA

/ TSA-2000L

CÉLULA DE CARGA
TYPE S



CARACTERÍSTICAS:

- Ideal para sistemas de pesagem a tração;
- Sensível a esforços laterais e torções;
- Fabricada em aço-liga 4340;
- Fácil instalação.

© 2023 AEPH do Brasil.
Todos os direitos reservados.

Versão deste material: 06/2023

ÍNDICE

INTRODUÇÃO	3
REGULAMENTAÇÃO	3
ESQUEMA ELÉTRICO	3
COMPATIBILIDADE	4
ESPECIFICAÇÕES TÉCNICAS	4
DISPOSIÇÃO MECÂNICA (DIMENSÕES)	5
PRODUTOS RELACIONADOS	5

I INTRODUÇÃO

Família **Type S Universal** utilizada em medição de forças a tração ou compressão, fabricada em aço-liga com tratamento níquel-químico, sensível a esforços laterais e torções.

Com circuito interno totalmente hermético por tampa de aço inoxidável microssoldada, garantindo proteção IP-68, conforme norma internacional para invólucros de equipamentos elétricos sob nº **NBR IEC 60529**.

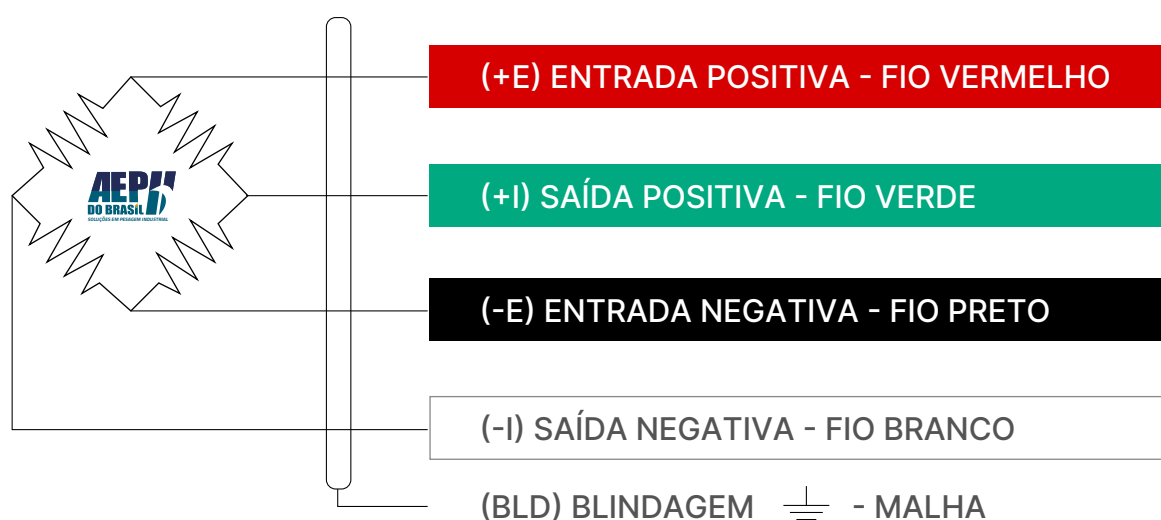
Ideal para aplicações de conversão de balanças mecânicas para eletrônicas, sistemas de pesagem a tração, máquinas de ensaios de materiais, tanques suspensos, balanças suspensas, ensacadeiras e aplicações especiais.

(Acima de 10.000 divisões, sob consulta).

I REGULAMENTAÇÃO

A soma dos erros de não linearidade, histerese e compensação de temperatura na calibração atendem aos requisitos da portaria **INMETRO 157/2022** para balanças eletrônicas.

I ESQUEMA ELÉTRICO



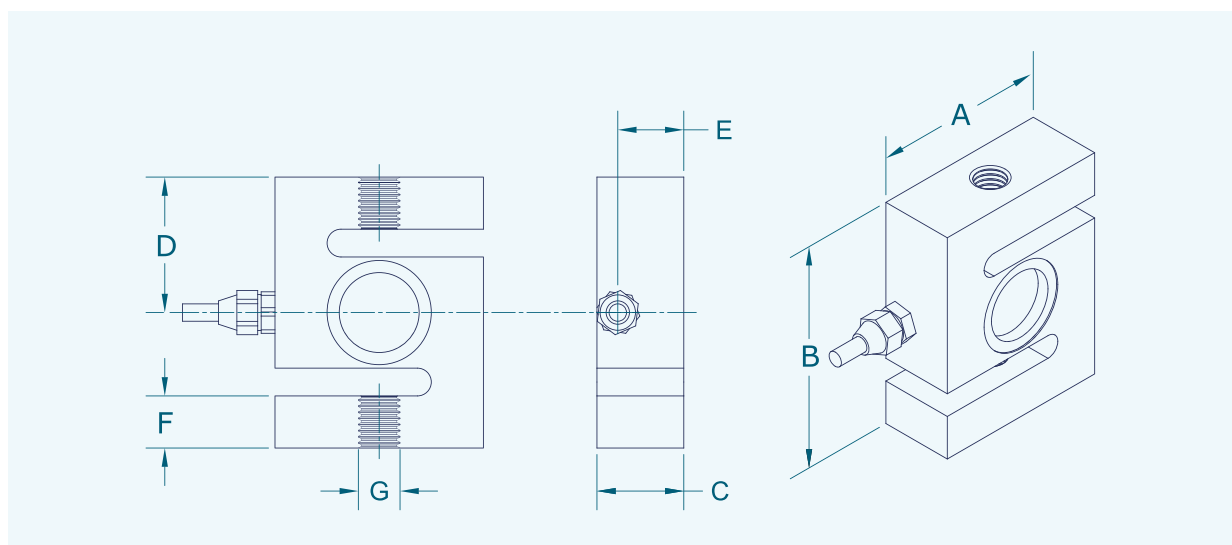
COMPATIBILIDADE

Compatibilidade mecânica e elétrica com células de fabricação nacional ou internacional.

ESPECIFICAÇÕES TÉCNICAS

CAPACIDADE: 2.000 KG	
Material	Aço-liga 4340 + níquel químico
Sensibilidade	2,00 mV/V +/- 10%
Não linearidade	< 0,02% FSO
Histerese	< 0,02% FSO
Creep ou fluência	30 Min: <0,03% FSO 8 H: <0,05% FSO
Equilíbrio do zero	+/- 3%
Faixa de temperatura operacional	-10°C a +60°C
Faixa de temperatura nominal (compensada)	-5°C a +50°C
Máximo erro de excentricidade	0,03%
Efeito da temperatura na calibração	0,025% FSO
Efeito da temperatura no zero	0,025% FSO
Sobrecarga segura (sem ruptura)	150 % FSO
Sobrecarga de ruptura	300 % FSO
Tensão recomendada	5 a 10 V
Tensão máxima de excitação VDC ou VCA	15 V
Resistência elétrica entrada	378 Ω +/- 30 Ω
Resistência elétrica saída	351 Ω +/- 3 Ω
Resistência de isolamento (50 V)	> 2 G Ω
Grau de proteção	IP-68
Cabo blindado 4x21 AWG	2,95 m

DISPOSIÇÃO MECÂNICA (DIMENSÕES)



Capacidades	A	B	C	D	E	F	G	Cabo
2.000 kg	70	90	30	45	21	21	M16x2.00	2,95 m

Cotas em mm.

PRODUTOS RELACIONADOS

CAR (CONJUNTO ARTICULÁVEL ROTULAR)



Descrição

O conjunto Articulado Rotular atua em conjunto com células de carga TS, exclusiva a tração.

Modelos

CAR-12
CAR-16
CAR-24

Capacidades


100 / 200 / 500 kg
1.000 / 2.000 kg
5.000 kg

DIFERENCIAIS AEPH

- Desenvolvimento de máquinas, softwares e demais instrumentos personalizados de acordo com a necessidade do cliente.
- Linha de produtos altamente tecnológicos, confiáveis e robustos.
- Pós-venda e assistência técnica de excelência.

ATUAÇÃO EM TODO O
BRASIL

CONTATOS

 +55 (11) 95068-5341

 suporte@aephbrasil.com.br

 www.aephdobrasil.com.br

NOSSAS CERTIFICAÇÕES:

